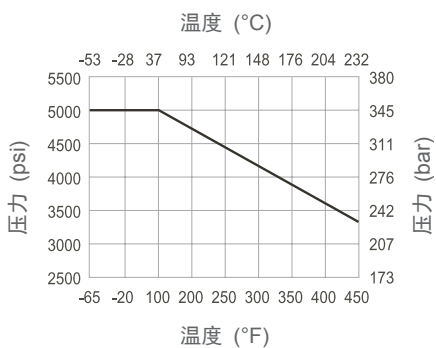


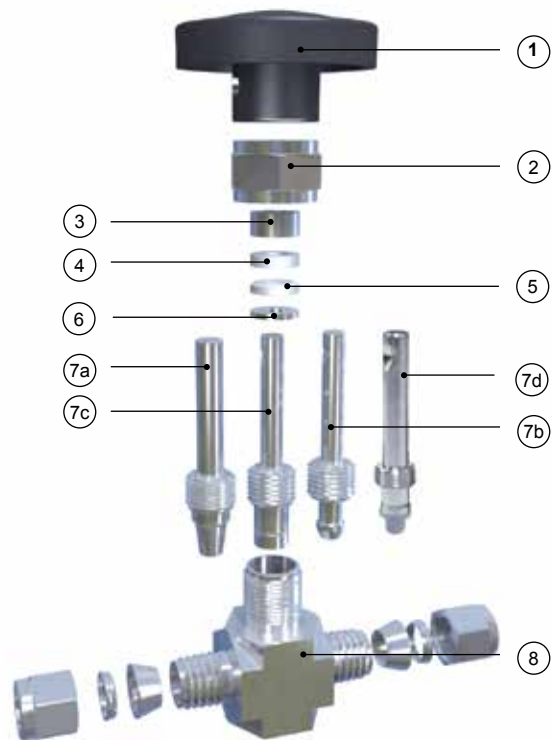


结构特点 Features

- 最高使用压力达 5000 psi (345 bar)
- 阀杆形式有 V 型、R 型、K 型、N 型
- 阀门接口形式有：NPT 螺纹、GENLOK 卡套式接头
- 卡套式接头的规格：3 mm, 6 mm, 8 mm, 10 mm, 12 mm
1/8", 1/4", 3/8", 1/2", 3/4"
- 阀门标准形式为直线式，也可选用直角式
- 阀门标准形式为手轮调节，也可选用手柄调节
- 可采用面板安装
- 清洁符合 ASTM G93C 标准，依 CGA G-4.1 脱脂处理
- 出厂测试条件：1000 psi 压缩空气
(使用压力高于 1000 psi，应调整锁紧螺帽，防止泄漏)



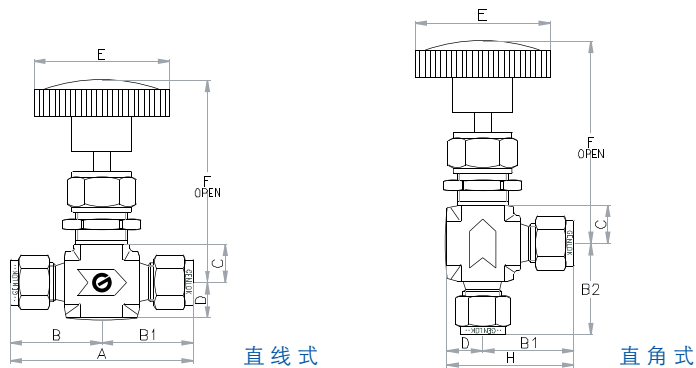
结构材料 Materials of Construction



零件	材料
1 手轮/手柄	ABS 塑料 (黄铜内套) / 铝合金
2 锁紧螺母	316 SS
3 垫圈	316 SS
4 上密封垫	聚四氟乙烯
5 下密封垫	聚四氟乙烯
6 垫圈	316 SS
7a R型阀杆	316 SS
7b V型阀杆	316 SS
7c K型阀杆	聚三氟乙烯
7d N型阀杆	聚偏二氟乙烯
8 母体	316 SS

尺寸图 Dimensions

注: NV11, NV12, NV13系列标准配置为手轮调节,
NV14系列标准配置为手柄调节



公制 Metric

型号	通径 (mm)	CV	连接形式		尺寸 (mm)								面板安装孔径 (mm)	
			进气	出气	A	B	B1	B2	H	C	D	E		F Open
SS-NV11-TF3M	2.0	0.09	3 mm GENLOK		49.3	24.6	24.6	24.6	32.5	11.2	7.87	25.4	58.2	12.0
SS-NV12-TF6M	4.4	0.37	6 mm GENLOK		57.4	28.7	28.7	28.7	38.4	11.2	9.65	35.1	59.4	15.5
SS-NV12-TF8M	4.4	0.37	8 mm GENLOK		59.4	29.7	29.7	29.7	39.4	11.2	9.65	35.1	59.4	15.5
SS-NV12-NT4-TF6M	4.4	0.37	1/4" Male NPT	6 mm GENLOK	53.6	24.9	29.7	24.9	39.4	11.2	9.65	35.1	59.4	15.5
SS-NV13-TF10M	6.4	0.73	10 mm GENLOK		66.0	33.0	33.0	33.0	45.7	12.7	12.7	47.8	71.4	20.0
SS-NV13-TF12M	6.4	0.73	12 mm GENLOK		71.1	35.6	35.6	35.6	48.3	14.0	12.7	47.8	71.4	20.0

英制 Fractional

型号	通径 (in.)	CV	连接形式		尺寸 (in.)								面板安装孔径 (in.)	
			进气	出气	A	B	B1	B2	H	C	D	E		F Open
SS-NV11-TF2	0.080	0.09	1/8" GENLOK		2.00	1.00	1.00	1.00	1.31	0.44	0.31	1.00	2.29	0.47
SS-NV11-NT2-TF2	0.080	0.09	1/8" Male NPT	1/8" GENLOK	1.75	0.75	1.00	0.75	1.31	0.44	0.31	1.00	2.29	0.47
SS-NV12-TF4	0.172	0.37	1/4" GENLOK		2.31	1.16	1.16	1.16	1.51	0.44	0.38	1.38	2.34	0.61
SS-NV12-FNT2	0.172	0.37	1/8" Female NPT		1.62	0.81	0.81	0.81	1.19	0.44	0.38	1.38	2.34	0.61
SS-NV12-NT2	0.172	0.37	1/8" Male NPT		2.00	1.00	1.00	1.00	1.19	0.44	0.38	1.38	2.34	0.61
SS-NV12-NT4	0.172	0.37	1/4" Male NPT		2.00	1.00	1.00	1.00	1.36	0.44	0.38	1.38	2.34	0.61
SS-NV12-NT4-TF4	0.172	0.37	1/4" Male NPT	1/4" GENLOK	2.16	1.00	1.16	1.00	1.51	0.44	0.38	1.38	2.34	0.61
SS-NV13-TF6	0.250	0.73	3/8" GENLOK		2.60	1.30	1.30	1.30	1.79	0.56	0.50	1.96	2.81	0.79
SS-NV13-TF8	0.250	0.73	1/2" GENLOK		2.82	1.41	1.41	1.41	1.90	0.56	0.50	1.96	2.81	0.79
SS-NV13-FNT4	0.250	0.73	1/4" Female NPT		2.12	1.06	1.06	1.06	1.56	0.56	0.50	1.96	2.81	0.79
SS-NV13-NT6	0.250	0.73	3/8" Male NPT		2.24	1.12	1.12	1.12	1.62	0.56	0.50	1.96	2.81	0.79
SS-NV13-NT4-FNT4	0.250	0.73	1/4" Male NPT	1/4" Female NPT	2.18	1.12	1.06	1.12	1.56	0.56	0.50	1.96	2.81	0.79
SS-NV13-NT6-FNT6	0.250	0.73	3/8" Male NPT	3/8" Female NPT	2.22	1.12	1.10	1.12	1.60	0.56	0.50	1.96	2.81	0.79
SS-NV13-NT4-TF6	0.250	0.73	1/4" Male NPT	3/8" GENLOK	2.42	1.12	1.30	1.12	1.79	0.56	0.50	1.96	2.81	0.79
SS-NV13-NT6-TF6	0.250	0.73	3/8" Male NPT	3/8" GENLOK	2.42	1.12	1.30	1.12	1.79	0.56	0.50	1.96	2.81	0.79
SS-NV13-NT6-TF8	0.250	0.73	1/2" Male NPT	1/2" GENLOK	2.53	1.12	1.41	1.12	1.90	0.56	0.50	1.96	2.81	0.79
SS-NV14-TF2	0.375	1.80	3/4" GENLOK		3.82	1.91	1.91	1.94	2.66	0.75	0.75	3.00	3.91	1.04
SS-NV14-FNT6	0.375	1.80	3/8" Female NPT		3.00	1.50	1.50	1.50	2.25	0.75	0.75	3.00	3.91	1.04
SS-NV14-FNT8	0.375	1.80	1/2" Female NPT		3.00	1.50	1.50	1.50	2.25	0.75	0.75	3.00	3.91	1.04
SS-NV14-NT8	0.375	1.80	1/2" Male NPT		3.00	1.50	1.50	1.50	2.25	0.75	0.75	3.00	3.91	1.04
SS-NV14-NT8-FNT8	0.375	1.80	1/2" Male NPT	1/2" Female NPT	3.00	1.50	1.50	1.50	2.25	0.75	0.75	3.00	3.91	1.04

订购指南 Ordering Information

Ex: SS	- NV12	- NT4	- TF4	- V	- A	- D	- B
母体材料 Valve Material	系列号 Series Number	进气连接 Inlet Connection	出气连接 Outlet Connection	阀杆形式 Valve Stem Form	选项 Options	选项 Options	选项 Options
SS: 316L	NV11 NV12 NV13 NV14	NT4: 1/4" Male NPT 详见上表	TF4: 1/4" GENLOK 详见上表	V: V型 R: R型 K: K型 N: N型	A: 直角式 无: 直线式	D: 脱脂清洗 无: 一般清洗	B: 手柄调节 无: 手轮调节